

TIC-407FX2

赤外線デナイトカメラ ハウジング一体型(5-55mm:11倍レンズ・電源分離型)



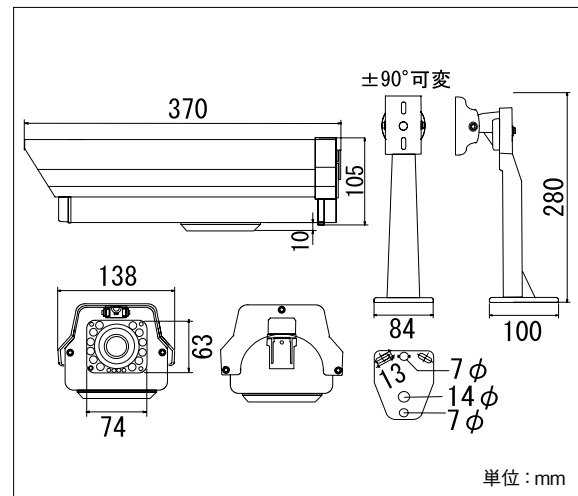
特長

- 赤外線照射距離 最大 30m
- 赤外線対応 AIバリフォーカルレンズ採用 (5-55mm:11倍レンズ標準装備)
- フリッカーレス機能搭載※電子感度アップ設定時は無効となります。
- デナイト機能(カラー/白黒 自動切替)
- 電子感度アップ機能  
最大 32 倍で照度にあわせて自動露光時間調整を行います。
- DNR(デジタルノイズリダクション)機能  
低照度時に発生するノイズ成分を自動分析し除去します。見やすい映像はもちろん、DVRなどの記録メモリが節約出来ます。
- 高解像度設計  
水平解像度 520 本以上(白黒時:530TV 本以上)

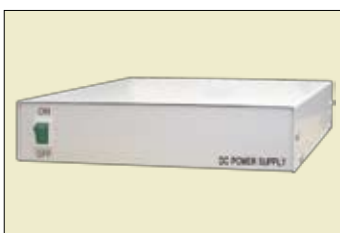
仕様

撮像デバイス	1/3 インターライン転送方式 CCD
総画素数	811 (水平) × 508 (垂直)
有効画素数	768 (水平) × 494 (垂直)
撮像面積	4.8 (水平) × 3.6 (垂直)
テレビジョン方式	NTSC 方式準拠
走査周波数	水平: 15.734kHz、垂直: 59.94Hz
同期方式	内部同期方式
映像出力	1.0Vp-p 75 Ω
水平解像度	520TV 本以上 (カラー)、530TV 本以上 (白黒)
S/N 比	48dB 以上
最低被写体照度	0.01 ルクス (F=1.2 カラーモード 32 倍時) 0.001 ルクス (F=1.2 白黒モード 32 倍時) 0 ルクス (赤外線 ON 最大 30m)
電子シャッター	1/1.875 ~ 1/100000 秒可変 (電子感度アップ時)
ホワイトバランス	自動・手動切替可能
逆光補正	ON・OFF 設定
フリッカーレス	ON・OFF 設定
レンズ	407FX2: f=5 ~ 55mm F=1.4 水平角度 5mm=約 53.1° 55mm=約 4.8°
電源	DC12V ± 10%
消費電流	最大 840mA
周囲温度	-10° ~ + 50° (動作)、0 ~ 40° (奨励)
外形寸法	本体 W138 × H100 × D390mm ブラケット W84 × H290 × D100mm
重量	約 3.5kg
付属品	電源接続用 DC プラグ付コード (1m)、取扱説明書 × 1

寸法図



オプション



TPS-60 8ch 用スイッチング電源ユニット

※仕様及び外観は、改良のため予告なく変更されることがあります。