

MSG1006F

携帯電話 動画監視&セキュリティコントローラー



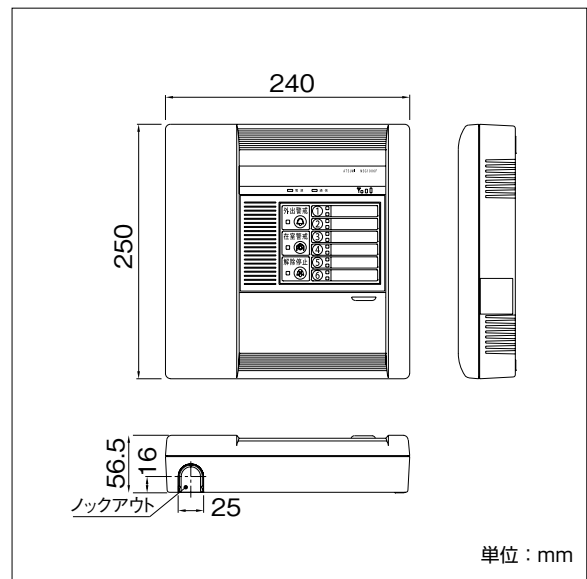
特長

- 留守がちな住宅などの防犯に、カメラの視野の移動なども遠隔操作できる
- 家にいるお子様やひとり暮らしの高齢者の確認に。双方向の会話も可能。
- 店舗や事務所に設置し現状の把握が確認できる
- 学校・工場などカメラを複数設置しても形態で簡単に切替可能
- 無人駐車場の現場可動確認やゲートの開閉などを遠隔制御可能

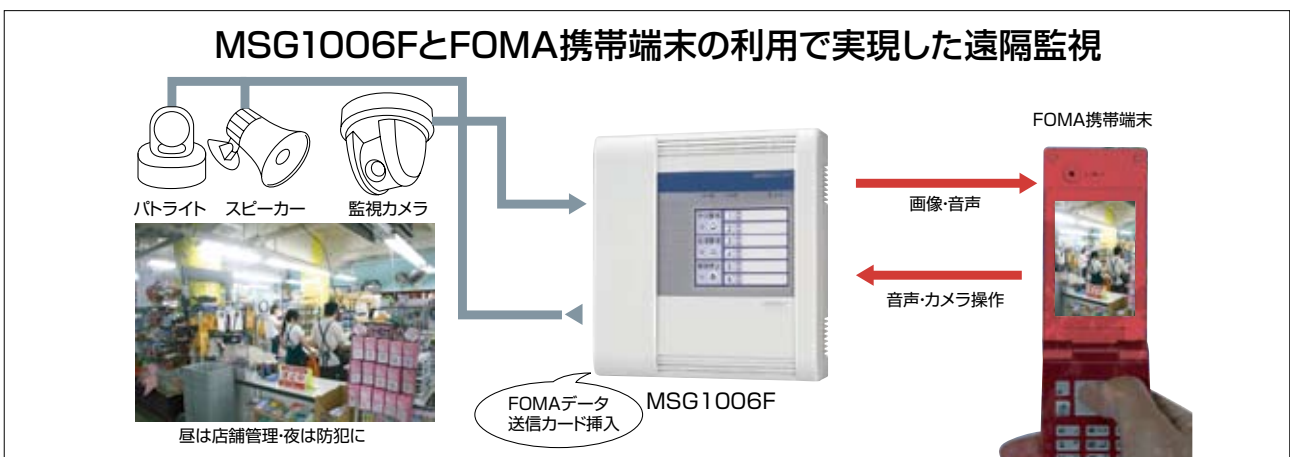
仕様

電源入力	DC11 ~ 16V (別売 AC アダプター又は端子接続)
消費電力	800mA (最大)
映像入力	4 入力 (NTSC/EIA、BNC レセクタブル 75 Ω 終端 ON/OFF 選択可能)
映像出力	1 出力 RCA ビンジャック (設置工事時等の映像確認用)
カメラ制御	RS-485 (対応カメラ: エルモ社 PTC-400C)
音声ライン入力	2 入力 (0.2V / 22k Ω、不平衡端子台接続)
音声ライン出力	2 出力 (0.2V / 1k Ω、不平衡端子台接続)
センサー入力	6 入力 (許容配線抵抗: 100 Ω、NO・NC 選択端子台接続)
代表警報出力	1 出力 (接点容量: DC30V/0.5A、NO・NC 選択端子台接続)
個別接点出力	4 出力 (接点容量: DC30V/0.5A、NO・NC 選択端子台接続)
警戒/解除操作	本体 (外出 / 在室 / 解除)、CS202 等の接点型リモコン、入退出タイマー設定可能
設定	専用ソフトウェアにて PC で設定、USB ケーブル (市販品) により PC を接続
適応通信端末	FOMA P2403
使用温度範囲	0° ~ +40° (ただし、FOMA データ通信カードは +5° ~ +35°)
外形寸法/重量	240(W) × 250(H) × 56.5(D)mm / 約 1.2kg

寸法図



参考図



※仕様及び外観は、改良のため予告なく変更されることがあります。